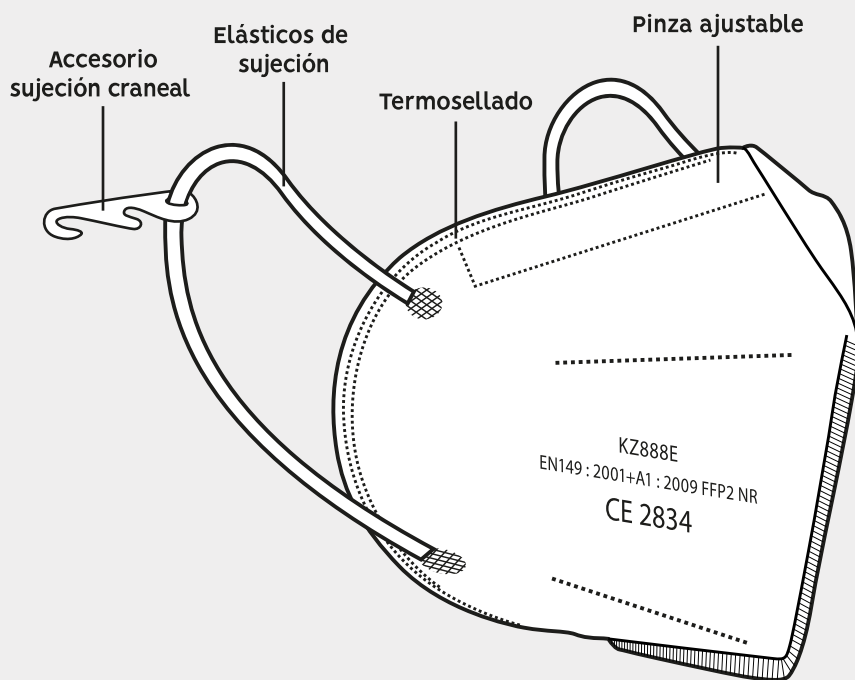


MASCARILLA FFP2 – CURIE

SA99259001



FFP2
NR

Mascarilla de seguridad de cinco capas. Acabados termosellados, con elásticos de sujeción, accesorio de sujeción craneal y pinza ajustable en la nariz.

Especificaciones

- A prueba de polen y anti-gotitas.
- Alta eficiencia de filtración de bacterias (BFE) ≥ 95 %
- Fuga total hacia el interior (TIL) ≤ 8 %
- Catalogada como EPI (Equipo de Protección Individual)
- Cumplimiento de la Especificación EN149:2001 + A1:2009
- Incluye accesorios para sujeción craneal.

Recomendaciones

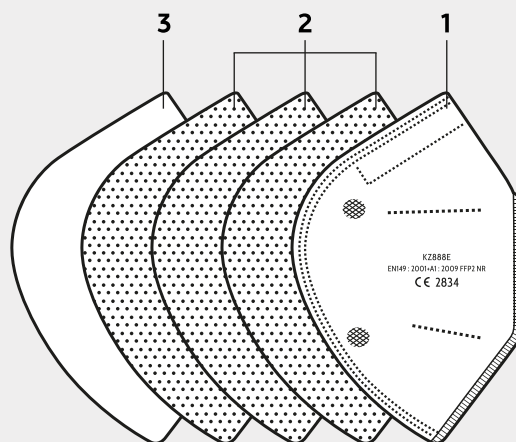
- Uso exclusivo de adultos
- No reutilizable

Composición

- 1- No tejido Polipropileno 25 g/m²
- 2- Triple capa de material filtrante Meltblown 3 x 25 g/m²
- 3- No tejido Polipropileno 25 g/m²

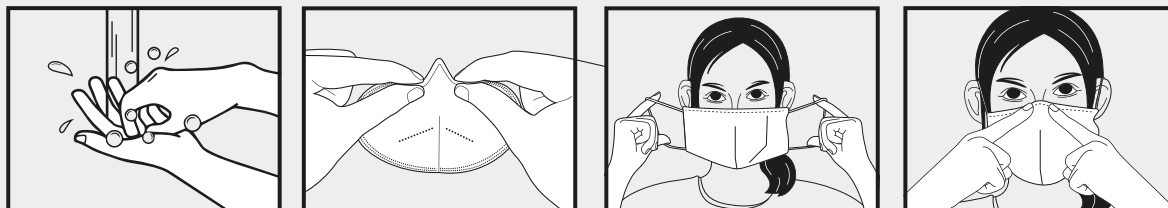
Logística

- Bolsa 1 ud
- Pack 25 uds
- Caja 800 uds
- Medidas de la caja: 60 x 37 x 37 cm



INSTRUCCIONES DE USO

Colocación de la mascarilla:



1. Lavarse las manos con agua y jabón y/o solución hidroalcohólica antes de su manipulación.
2. Es conveniente realizar una hendidura en la pinza nasal tal cual se muestra en la imagen para una correcta colocación.
3. Identificar la parte superior de la mascarilla. Sostener la mascarilla desde el exterior y extender los elásticos a ambos lados de las orejas.
4. Ajustar la banda nasal a la nariz y verificar que la mascarilla está colocada correctamente. Bien sellada y sin molestias respiratorias.
5. Una vez colocada, no tocar la mascarilla con las manos. Si necesita tocar la mascarilla, debe volver a lavarse las manos.

Retirada de la mascarilla:



1. Lavarse las manos con agua y jabón y/o solución hidroalcohólica.
2. Retirar la mascarilla sin tocar la parte frontal.
3. Desecharla en un recipiente provisto de una bolsa de plástico.
4. Lavarse las manos con agua y jabón y/o solución hidroalcohólica.